



CARTE POSTALE

Format du document final : 15 cm x 10 cm

LE P'TIT LEXIQUE DE L'IMPRIMERIE

CMJN :
CMJN (CMYK en anglais) est une abréviation des quatre couleurs primaires Cyan, Magenta, Jaune et Noir. C'est le mode colorimétrique utilisé dans l'imprimerie. Vos fichiers doivent être réalisés dans ce mode, **et non en RVB**. Le mode RVB dénaturerait les couleurs que vous avez utilisées !

FONDS PERDUS :
Les fonds perdus, ou bords perdus, consistent à faire déborder une image ou un bloc qui contient de la matière en dehors de la zone d'impression, pour éviter les imperfections de pli ou de coupe. Les dimensions des fonds perdus sont fixés à 3 mm en valeur tournante.

RÉSOLUTION DES IMAGES :
Pour une qualité maximale d'impression de vos images, celles-ci doivent atteindre 300 dpi (pixels/pouce).

ZONE DE SÉCURITÉ :
Les éléments importants et vos textes doivent se trouver au minimum à 3 mm du bord de coupe (marge intérieure).



QUELQUES CONSEILS DE PAO

CORPS (taille de police) :
Le corps de la police de caractère ne doit pas être inférieur à 5 pt, car le texte serait illisible.

ÉPAISSEUR DES LIGNES :
L'épaisseur des lignes doit être au minimum de 0,2 pt, en-dessous de cette valeur, elles ne s'imprimeraient pas correctement.

FICHER MULTI-PAGE :
Si vous nous fournissez un fichier de plusieurs pages, veillez à ce que celui-ci intègre les pages dans l'ordre d'apparition (ex. : pour une brochure, la couverture - page 1 - doit être en avant et ainsi de suite).

IMAGES :
Respecter une résolution de 300 dpi, en-dessous de celle-ci, vos images pourraient apparaître pixellisées et plus la valeur sera basse (ex. : 72 dpi), plus le pixel sera visible.

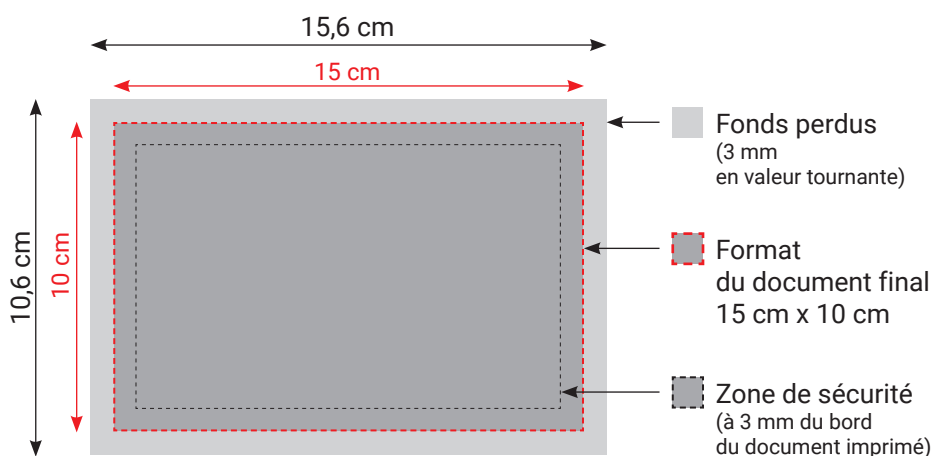
VECTORISATION OU INCORPORATION DE VOS POLICES :
Afin de vous assurer que vos polices de caractère seront reconnues. La vectorisation est l'idéal. L'incorporation des polices est également efficace (Pour le vérifier dans Acrobat Reader : Menu Fichier, Propriétés, Polices).

Format du fichier que vous allez nous remettre :

15,6 cm x 10,6 cm

(ces dimensions incluent les fonds perdus)

Enregistrement de votre fichier au format PDF, qualité optimale



1 seul fichier de 2 pages au format PDF

ou

2 fichiers au format PDF

(Les formats JPG et TIFF sont également acceptés, dans le cas d'une impossibilité à enregistrer en PDF)

Vos fichiers doivent être préparés selon les caractéristiques suivantes :

- Aucun repère d'impression**
(pas de traits de coupe, pas de traits de plis, pas de repères de montage, pas de gamme couleur...)
- Fonds perdus respectés**
- Zone de sécurité respectée**
- Fichier et image(s) en CMJN**
- Couleur(s) Pantone® convertie(s) en CMJN**
- Police(s) de caractère vectorisée(s) ou incorporée(s) au document**

**Toutes les cases sont cochées ?
Alors vous êtes prêt à nous envoyer votre fichier !**